

■ 取扱説明書

本製品をお買い上げ頂きまして誠にありがとうございます。

安全に使用して頂くため、必ず説明書をよくお読みのうえ正しくご使用ください。

また、お読み頂いた後も、この説明書は大切に保管してください。

■ Instruction

Read this instruction manual and make sure you thoroughly understand its contents before using this product.

This product is designed and manufactured for use in Japan only.

We bear no responsibility for any damages or losses arising from use of, or inability to use, this product outside Japan and provide no technical support or after-service for this product outside Japan.

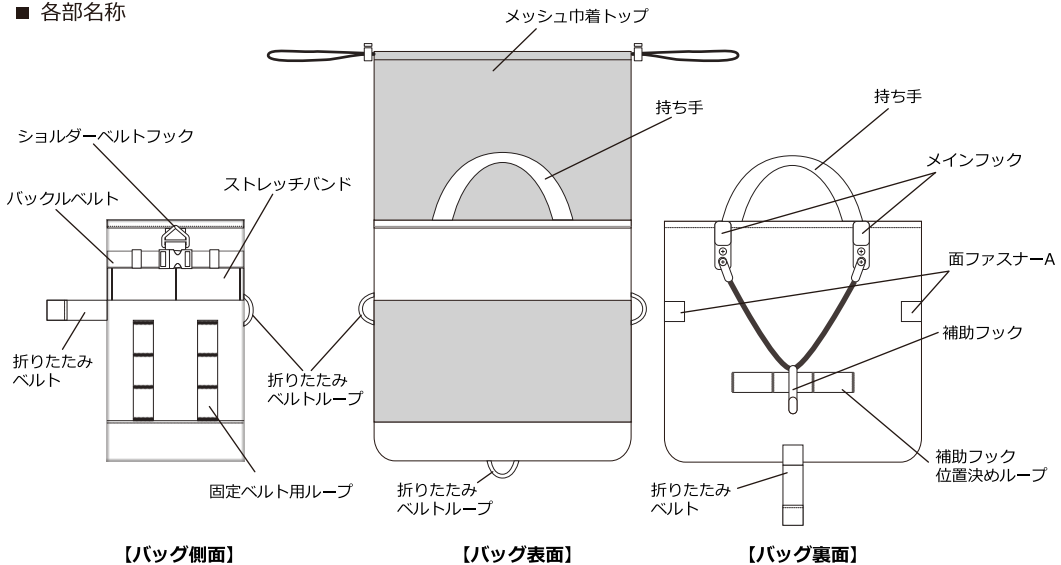
The importer shall be translate this instruction manual into the appropriate language for the users of this product.

The distributor shall make the users of this product understand the contents of this instruction manual.

■ ご使用前に

- ・本製品は自転車用のサイドバッグです。それ以外の用途に使用しないでください。
- ・品質には万全を期しておりますが、使用前に破損が無いことを確認してください。
- ・本製品が破損した場合は、使用しないでください。
- ・外装用の袋は、乳幼児や小さなお子さまにとって窒息の危険がともないます。
- ・開封後は各地方自治体の廃棄区分に従い処分してください。

■ 各部名称



■ 製品仕様

- ・製品サイズ(展開時): 高さ 30cm × 横幅 32cm × 奥行 17cm
- ・フック対応径: $\phi 9.0 \pm 0.5\text{mm}$ (メインフック) 、 $\phi 13.0 \pm 0.2\text{mm}$ (サブフック)
- ・重量: 1.05kg (付属品除く) ・静止耐荷重: 6kg
- ・材質: ポリエステル、PVC ・付属品: 固定ベルト × 2、ショルダーベルト
- ・原産国: 台湾

■ バッグの取り付け方法について

1) 補助フックを補助フック位置決めループに通します。

※次の工程で補助フックを引っ掛ける位置に対し、最適なループを選び補助フックを通してください。

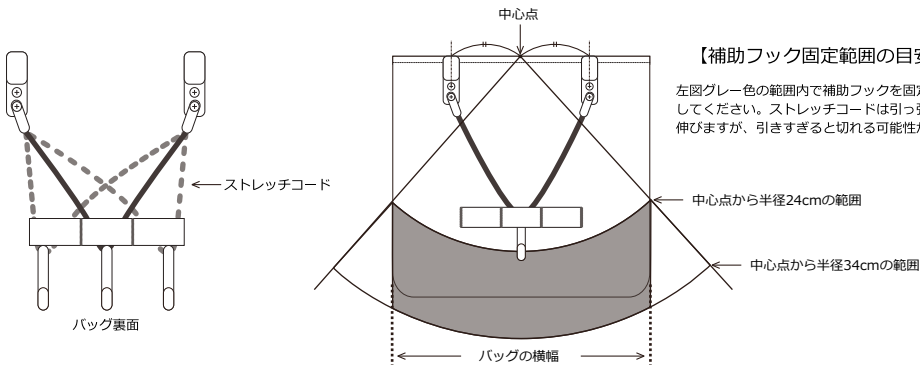
2) リアキャリアの下部、またはシートステイに補助フックを引っ掛け、そのままバッグを持ち上げながら、メインフックをリアキャリアに引っ掛けます。

※補助フックはバッグをしっかりと自転車に引き寄せ固定するためのツールです。必ず使用し、使用時には、しっかりと固定できていることを確認してください。

※持ち手、巾着トップ、ベルト類がホイールに干渉していないこと、バッグの固定がしっかりしていることを確認してください。

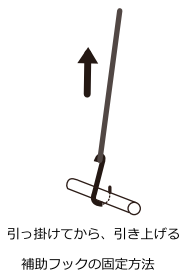
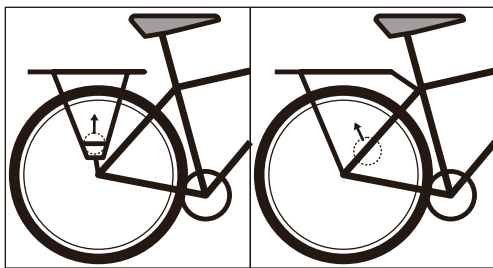
※バッグの裏面を支える構造（リアキャリアのサイドパネルなど）がない自転車の場合、バッグが後輪に干渉するため、取り付けできません。

1)

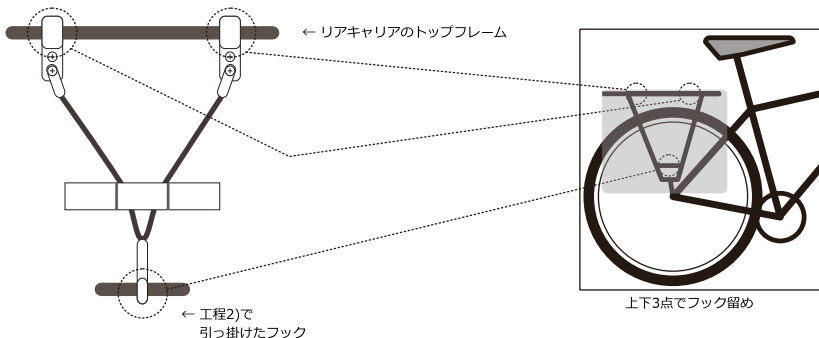


2)

【補助フック固定】



【メインフック固定】



■ バッグの折りたたみ方法について

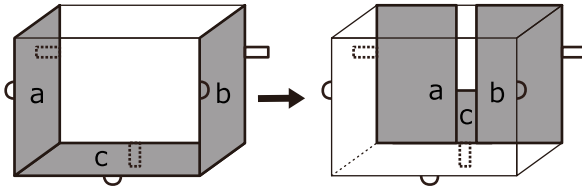
必要に応じてバッグを折りたたむことができます。

1) バッグ内部の補強パネルを、底板、両側面の順にバッグ内部の裏面側に寄せます。

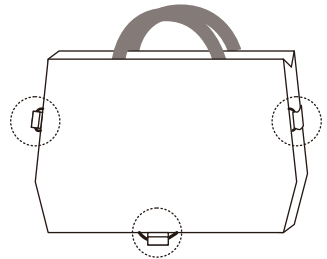
2) バッグのマチ（奥行）の中心で谷折りにし、平らにたたんでから、3箇所の折りたたみベルトをループに通して固定します。

※バッグを折りたたまない時は、バッグ両側面の折りたたみベルトを面ファスナーAに固定しておきます。

1)



2)



■ 釣り竿の固定方法

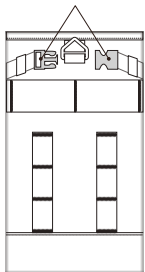
1) バックルベルトをはずします。

2) 固定ベルト用ループの任意の位置に、固定ベルトを通します。

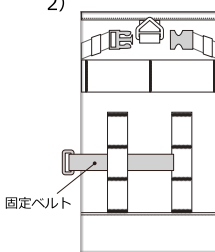
3) ストレッチバンドに釣り竿を通し、グリップ部分を固定ベルトで固定します。

4) バックルベルトをリールの上から固定し、リールが動かないように固定すれば終了です。

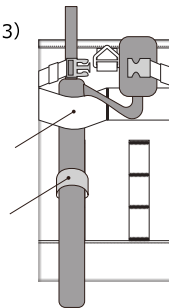
1)



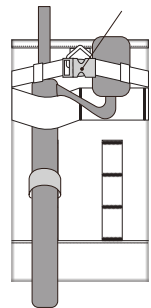
2)



3)



4)



■ 使用、安全上の注意事項

- ・火のそばに置かないでください。燃える可能性があります。
- ・耐荷重を超えるものをバッグに入れないでください。
- ・防水仕様ではありません。濡れると製品の内側にも浸透しますので、雨天でのご使用時はご注意ください。
- ・使用時の摩擦等により色落ちや色移りの可能性があります。
- ・アイロンは掛けしないでください。変形や変色の原因になります。
- ・直射日光のあたる場所に長時間放置しないでください。変色や色あせ、色移りの原因になります。
- ・濡れたり、汚れたまま放置するとカビ・汚損の原因となります。きれいに拭き取ってから保管してください。
- ・フックおよび補助フックがしっかりと固定され、バッグが安定していることを走行前に確認してください。
- ・ベダリングを妨げる場所にバッグを取り付けしないでください。
- ・バッグを取り付けた状態で、急なカーブ・坂道、凸凹・段差の激しい道を走行しないでください。
- ・余ったベルトやひもは、タイヤに巻き込まないように、しっかりと固定してください。
- ・バッグに異常がある場合は、使用しないでください。
- ・バッグを取り付けた状態で走行に慣れるよう、安全な場所で走行の練習をしてください。
- ・本製品の使用に伴う自転車への傷などについては補償の対象外となります。